

BRAUN

PurEase

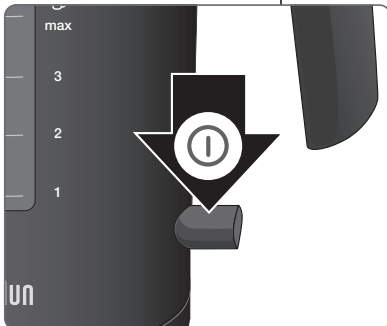
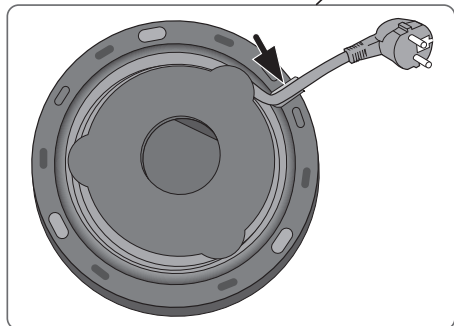
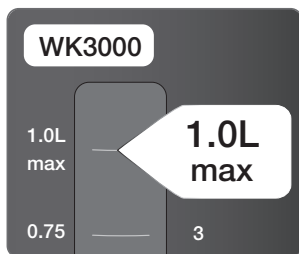
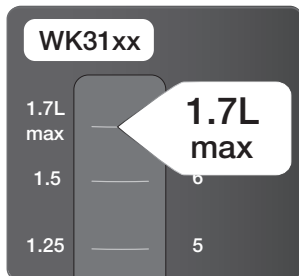
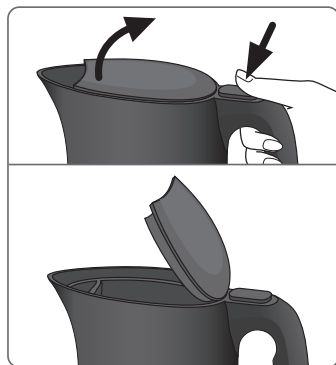
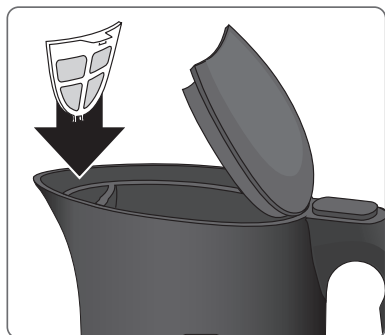


Type WK303AI
WK303BI
WK304AI

Register your product
www.braunhousehold.com/register

WK 3000
WK 3100
WK 3110

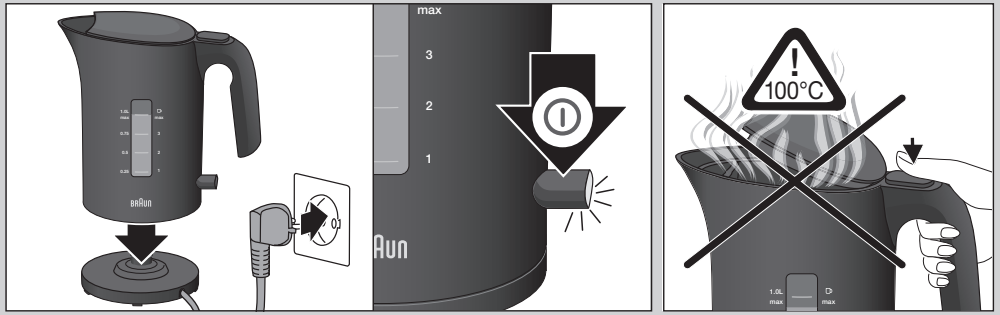
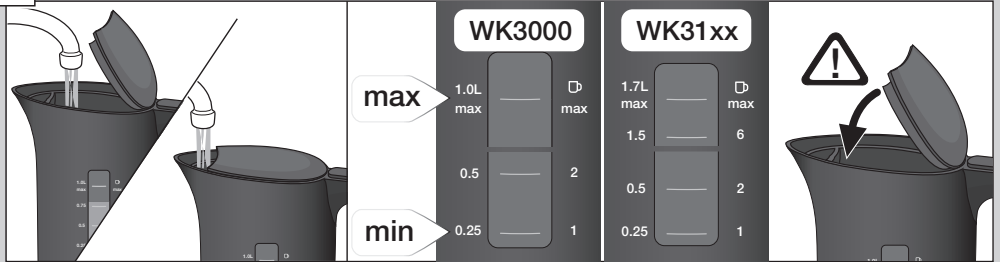
- DE** Bitte lesen Sie die Sicherheitshinweise (separate Broschüre) sorgfältig und vollständig, bevor Sie das Gerät in Betrieb nehmen.
- EN** Please read safety instructions (separate booklet) carefully and completely before using the appliance.
- FR** Veuillez lire attentivement l'intégralité des instructions de sécurité (livret séparé) avant d'utiliser l'appareil.
- ES** Lea completamente las instrucciones de seguridad (manual separado) con atención antes de utilizar el aparato.
- PT** Leia as instruções de segurança (folheto separado) atentamente e por completo antes de utilizar o aparelho.
- IT** Si prega di leggere attentamente ed integralmente le istruzioni di sicurezza (libretto separato) prima di utilizzare l'apparecchio.
- NL** Lees de veiligheidsaanzwijzingen (afzonderlijk boekje) aandachtig en volledig voordat u dit product gebruikt.
- DK** Læs sikkerhedsinstruktionerne (separat hæfte) omhyggeligt og fuldstændigt, før apparatet bruges.
- NO** Les alle sikkerhetsanvisningene grundig før du tar i bruk apparatet.
- SE** Läs igenom säkerhetsanvisningarna (separat häfte) noggrant innan du använder apparaten.
- FI** Lue turvallisuusohjeet (erillinen kirjanen) huolella kokonaan ennen laitteen käyttöä.
- PL** Przed użyciem urządzenia proszę uważnie przeczytać instrukcje bezpieczeństwa (osobna broszura).
- CZ** Přečtěte si pečlivě a kompletně bezpečnostní pokyny (samostatná brožura) před použitím přístroje.
- SK** Kým začnete spotrebič používať, dôkladne si preštudujte bezpečnostné pokyny (samostatná brožúrka).
- HU** Kérjük, hogy a készülék használatá elött olvassa végig figyelmesen a biztonsági utasításokat (külön füzet).
- HR** Molimo vas da prije početka korištenja uređaja pažljivo i u cijelosti pročitate sigurnosne upute (posebna knjižica).
- SL** Pred napravo začnete uporabljati, pozorno in v celoti preberite navodila (ločena knjižica).
- TR** Cihazı kullanmadan önce lütfen güvenli talimatlarını dikkatle ve tamamen okuyun (ayrı kitapçık).
- RO** Vă rugăm să citiți cu atenție și în întregime instrucțiunile de siguranță (broșură separată) înainte de a utiliza aparatul.
- GR** Μελετήστε με προσοχή όλες τις οδηγίες ασφαλείας (ξεχωριστό φυλλάδιο) προτού χρησιμοποιήσετε τη συσκευή.
- KZ** Аспапты қолданардың алдында қауіпсіздік бойынша нұсқауларды (бөлек кітапша) зейін қойып түгелдей оқып шығыңыз.
- RU** Перед использованием прибора внимательно полностью прочтите инструкции по технике безопасности (отдельная брошюра).
- UA** Перед використанням пристрою уважно та повністю прочитайте інструкцію з техніки безпеки (окрему брошуру).
- AR** يُرجى قراءة تعليمات الأمان (كتيب منفصل) بعناية وبشكل كامل قبل استخدام الجهاز.



A First use



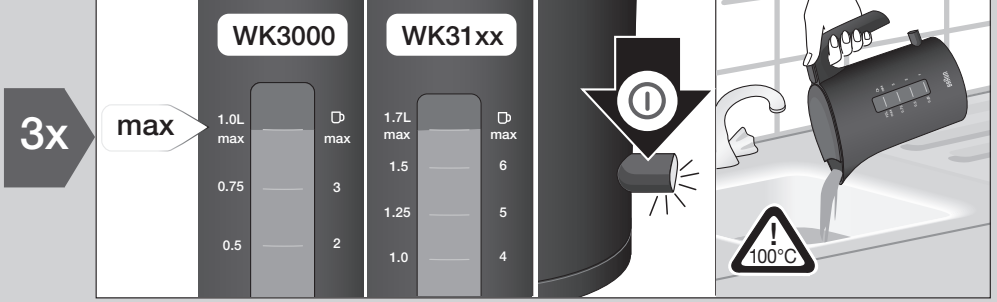
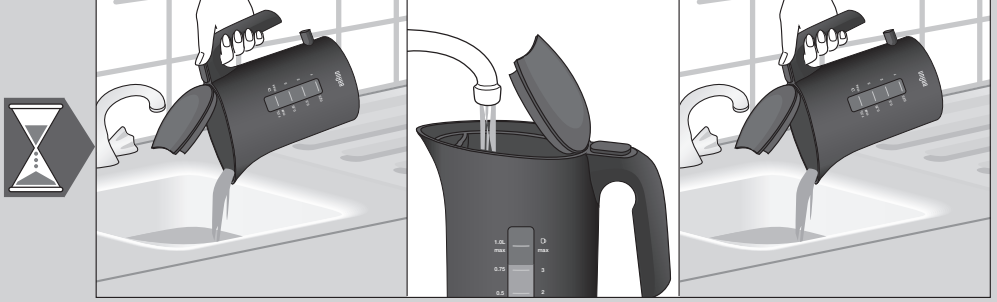
B Usage



C Auto-Off Options



D Descaling



E Care & Cleaning



For UK Only

Guarantee Information

All Braun Household products carry a minimum guarantee period of two years. The rights and benefits under this guarantee are additional to your statutory rights which are not affected.

Please keep your receipt as this will form the basis of your guarantee.

In the unlikely event of a breakdown you have access to professional help from our team simply by calling:

02392 392333

For service in the Republic of Ireland please call:

012475471

Braun Household undertakes within the specified period to repair or replace any part of the appliance, free of charge (with the exception of any glass or porcelain-ware incorporated in the product) found to be defective provided that;

- We are promptly informed of the defect.
- The product is used and maintained in accordance with the User Instructions.
- The appliance has not been altered in any way or subjected to misuse or repair by a person other than an authorised service agent for Braun Household.
- No rights are given under this guarantee to a person acquiring the appliance second hand or for commercial or communal use.
- Any repaired or replaced appliance will be guaranteed on these terms for the unexpired portion of the guarantee.
- The need for repair has not been caused by insufficient aftercare or cleaning; or damage caused by the chemical or electrochemical effects of water.

Under no circumstances shall the application of this guarantee give rise to the complete replacement of the appliance or entitle the consumer to damages.

Braun Household, New Lane, Havant,
Hampshire PO9 2NH

www.braunhousehold.co.uk

Thank You for choosing Braun. We are confident that you will get excellent service from this product.

TO IMPROVE YOUR EXPERIENCE

Register now at www.braunhousehold.co.uk

By registering we may send you from time to time details on exclusive offers, promotions, recipes and inside tips.

Қазақ



| | |
|-------------------------|---|
| Үлгі | WK 3000, 3100, 3110 |
| Көрнеу | 220 – 240 В |
| Герц | 50-60 Гц |
| Ватт | 1850-2200 Вт (WK 3000, WK 3100) 2520-3000 Вт (WK 3110) |
| Сақтау шарттары: | температура: +5°C және +45°C Ылғалдылық: < 80% |

Қытайда жасалған

Делонги Браун Хаусхолд ГмбХ

Германия Заңды өндіруші:

Делонги Браун Хаусхолд ГмбХ

Карл-Улрих-Штрассе ң

63263 Ной-Изенбург

Бұйымды іске пайдалану нұсқаулығына сәйкес өз мақсатында пайдалану керек. Бұйымның қызмет мерзімі тұтыншыға сатылған күннен бастап 2 жылды құрайды.

Импортер:

«Делонги» ААК, Ресей, 127055,

Москва қаласы, Сущёвская көшесі,

27/3-үй (27-үй, 3-құрылым)

Тел. +7 (495) 781-26-76

Сақталу мерзімі: Шектелмеген

Арылу жағдайлары: Қоршаған ортаны қорғау талаптарына сәйкес

Тасымалдау жағдайлары: Тасымалдау кезінде құлатып алуға немесе шамадан тыс шайқалуға болмайды.

Сату жағдайлары: Сату жағдайларын өндіруші көрсетпеген, бірақ олар жергілікті, мемлекеттік және халықаралық ережелер мен стандарттарға сай болуға тиіс

Өндіруші зауыт:

De'Longhi Braun Household GmbH,

Carl-Ulrich-Strasse 4, 63263 Neu Isenburg,

Germany

Ақаулықты анықтау

| Ақаулық | Себебі | Шешімі |
|---|-------------------------|--------------------------------|
| Шайнек су қайнағаннан кейін автоматты түрде өшпейді немесе өшу уақыты ұзақ. | Қақ сүзгісі салынбаған. | Қақ сүзгісін дұрыстап салыңыз. |

| | | |
|--------------------------------------|--|---|
| Шүмек маңайынан су сыртқы шашырайды. | Шайнекке су асыра толтырылған. Қақ сүзгісі салынбаған. | Ең үлкен толтыру деңгейінен асыра құюға болмайды. Қақ сүзгісін дұрыстап салыңыз. |
| Шайнек жұмыс басырында өшіп қалады. | Қыздырғыш тақтаға қақ/тұз жиналған. | Аспаптың қағын жүйелі түрде тазартып отырыңыз. |
| | Шайнекте су аз болғандықтан автоматты түрде өшіру функциясы іске қосылған. | Шайнекті тұғырынан алып қойыңыз. Суды қайтадан құяр алдында суығанын күтіңіз. Шайнек суығаннан кейін қосқыш өздігінен бастапқы қалпына келеді. Су деңгейінің 1 шыныаяқ (0,25 л) белгісінен жоғары болуын қадағалаңыз. |

Русский

FAQ

| | |
|--------------------------|---|
| Модель | WK 3000, 3100, 3110 |
| Напряжение | 220 – 240 В |
| Частота олебаний | 50-60 Гц |
| Мощность | 1850-2200 Вт (WK 3000, WK 3100) 2520-3000 Вт (WK 3110) |
| Условия хранения: | Температуре: +5°C до +45°C влажности: < 80% |

Изготовлено в Китае для
De'Longhi Braun Хаусхолд ГмБХ Германия
De'Longhi Braun Household GmbH
Carl-Ulrich-Straße 4
63263 Neu-Isenburg/Germany

Изделие использовать по назначению
в соответствии с руководством по эксплуатации.
Срок службы изделия составляет 2 года с даты
продажи потребителю.

Импортер и ответственный за претензии
потребителей: ООО «Делонги», Россия,
127055, Москва, ул. Сушевская, д. 27, стр. 3.
Тел. +7 (495) 781-26-76

Срок хранения: Не ограничен

Условия утилизации: Утилизировать в
соответствии с экологическими требованиями

Условия транспортировки: Во время
транспортировки, не бросать и не подвергать
излишней вибрации.

Условия реализации: Правила реализации
товара не установлены изготовителем, но
должны соответствовать региональным,
национальным и международным нормам и
стандартам.

Производитель:

De'Longhi Braun Household GmbH,
Carl-Ulrich-Strasse 4, 63263 Neu Isenburg,
Germany

Устранение неисправностей

| Проблема | Причина | Решение |
|--|---|--|
| Когда вода вскипела, чайник не выключается автоматически или проходит много времени до его отключения. | Не вставлен фильтр против накипи | Вставьте фильтр против накипи надлежащим образом |
| Вода из носика расплескивается. | Чайник переполнен | Не превышайте отметку максимального уровня наполнения |
| | Не вставлен фильтр против накипи | Вставьте фильтр против накипи надлежащим образом |
| Чайник выключается во время работы. | На нагревательной пластине образуется накипь/ известковый налет. | Регулярно очищайте прибор от накипи |
| | Вследствие недостаточного количества воды в чайнике сработала функция автоматического выключения. | Снимите чайник с основания. Перед наполнением дайте ему остыть. Когда чайник остынет, переключатель автоматически вернется в исходное состояние. Убедитесь в том, что уровень наполнения превышает отметку 1 чашки (0,25 л). |

