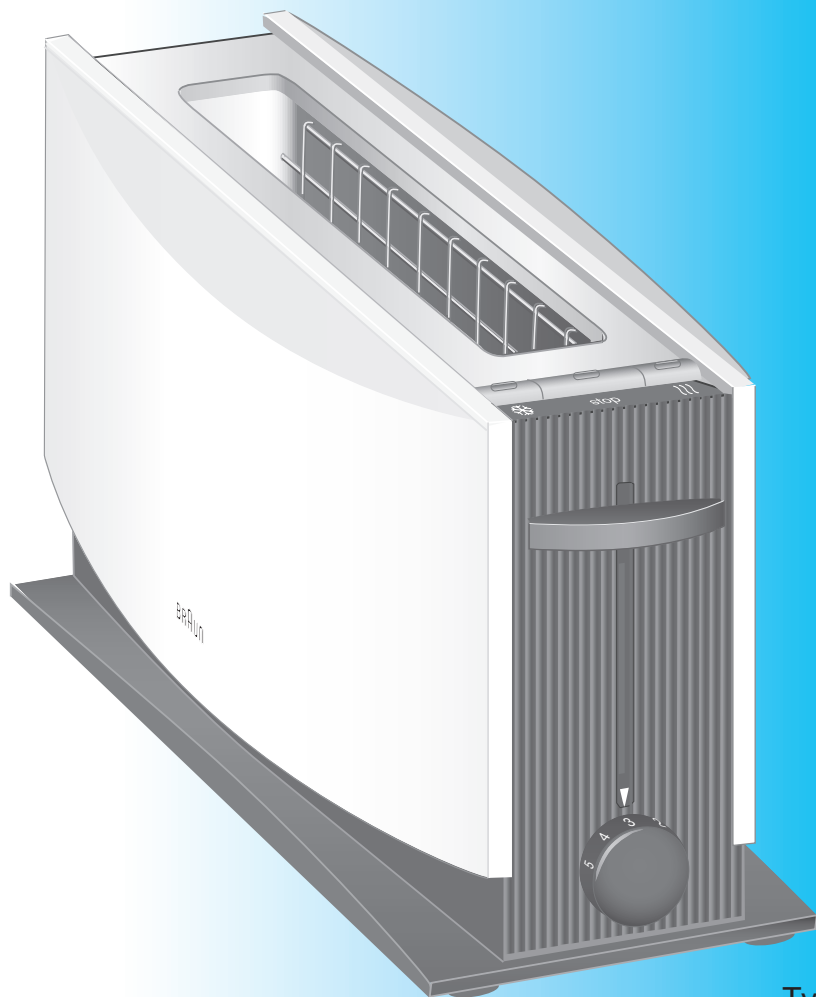


# BRAUN

HT 500W

HT 500 B



# MultiToast

[www.braun.com/register](http://www.braun.com/register)

Type 4119  
Modèle 4119  
Modelo 4119

4-119-351/00/IX-03  
USA/CND/MEX



**Braun Infoline**

**English** Thank you for purchasing a Braun product.  
We hope you are completely satisfied with  
your new Braun product.

If you have any questions, please call:  
US residents 1-800-BRAUN-11  
1-800-272-8611  
Canadian residents 1-800-387-6657

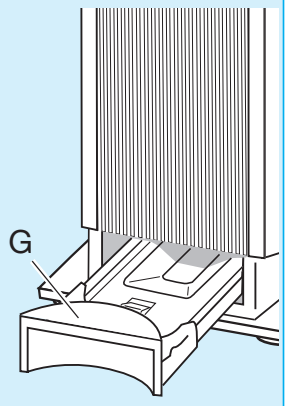
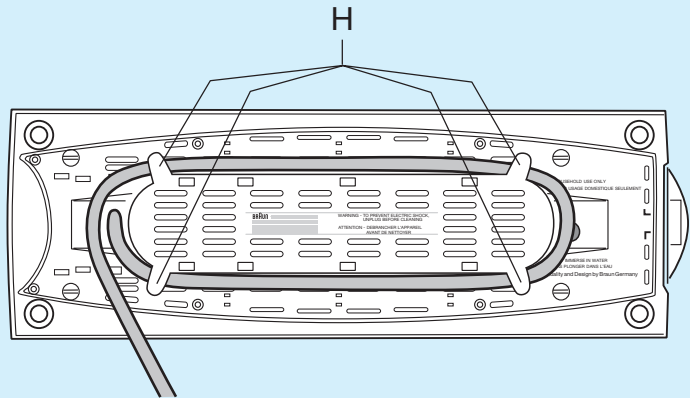
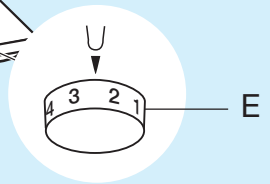
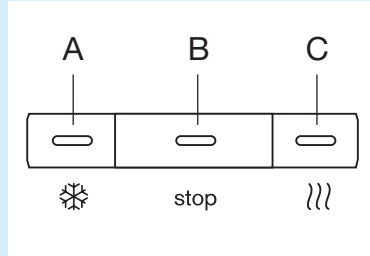
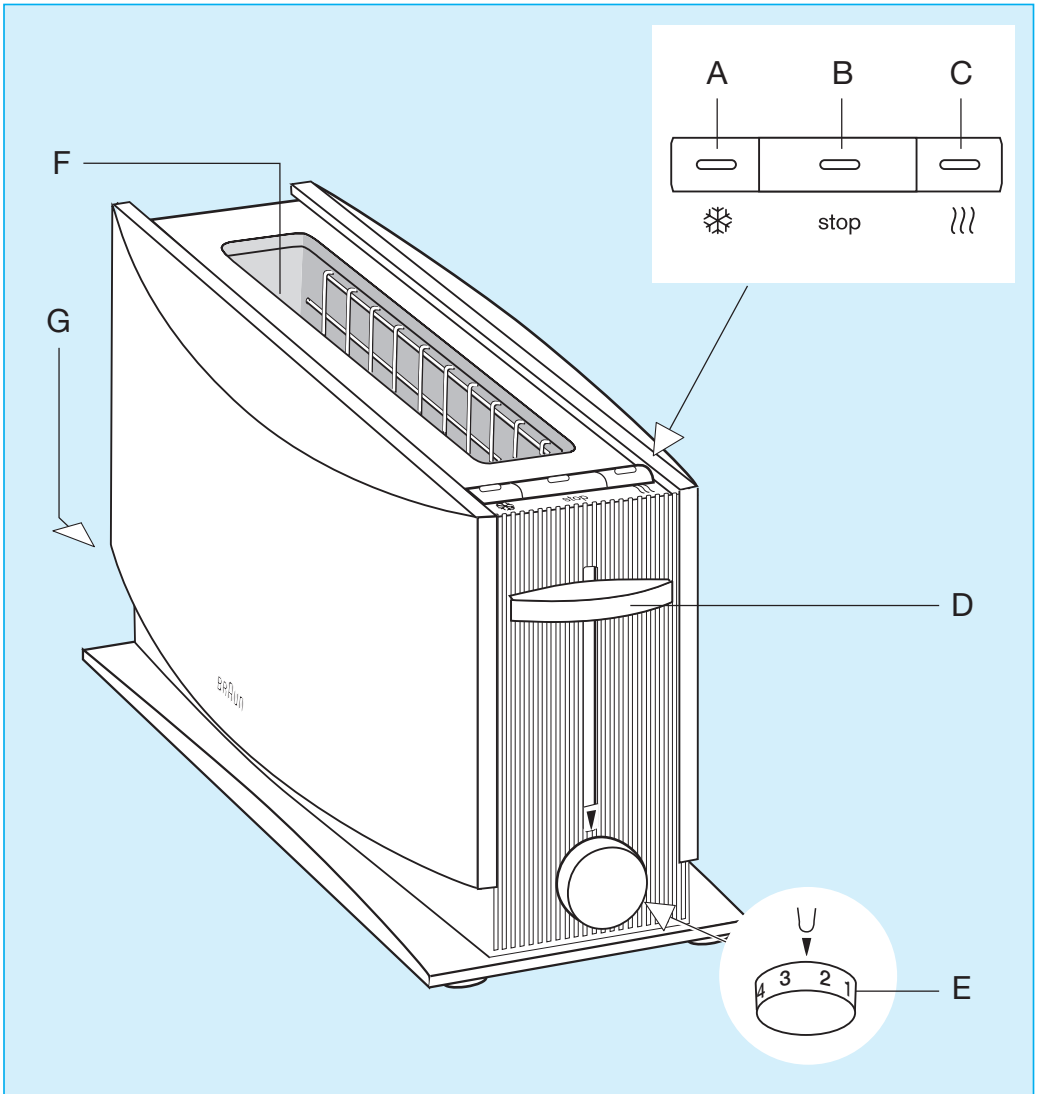
**For household use only**

**Français** Merci d'avoir fait l'achat d'un produit Braun.  
Nous espérons que vous serez pleinement  
satisfaite de votre produit Braun.  
Si vous avez des questions, veuillez appeler  
Braun Canada : 1-800-387-6657

**Pour usage ménager  
seulement**

**Español** Gracias por haber comprado un producto  
Braun.  
Esperamos que Ud. completamente  
satisfecha con su nuevo producto Braun.  
Si Ud. tiene alguna duda, por favor, en México,  
llame al: 01 (800) 508-5800

**Para uso doméstico  
unicamente**



# IMPORTANT SAFEGUARDS

When using electrical appliances, basic safety precautions should always be followed including the following:

1. Read all instructions.
2. Do not use unattended.
3. Do not touch hot surfaces.
4. To protect against electric shock, do not place cord, plugs, or appliance in water or other liquid.
5. Make sure that your voltage corresponds to the voltage printed on the bottom of the appliance.
6. Close supervision is necessary when any appliance is used by or near children.
7. Do not put metal objects into the toaster. Sharp utensils should not be used.
8. This toaster is not suitable for toasting crisp bread or similar food.
9. Never cover the toaster slot, nor insert food covered with foil. Oversize foods, metal foil packages, or utensils must not be inserted into the toaster as they may involve a risk of fire or electric shock.
10. A fire may occur if the toaster is covered, touching or positioned near flammable material, including curtains, draperies, walls, and the like, when in operation.
11. Do not attempt to dislodge food when the toaster is plugged in.
12. Never use without the crumb tray in place.
13. Only use in upright position.
14. The appliance will get hot, especially the metal parts. Let it cool down before storing.
15. To disconnect, turn any control to «off». Then remove plug from outlet. Unplug when not in use and before cleaning. Allow to cool before putting on or taking off parts, and before cleaning the appliance.
16. Do not operate any appliance with a damaged cord or plug or after the appliance malfunctions, or has been damaged in any manner. Return appliance to an authorized service facility for examination, repair or adjustment.
17. The use of an accessory not recommended for use with this appliance may cause injuries.
18. Do not use outdoors.
19. Do not use this toaster for other than its intended use.
20. Do not let cord hang over edge of table or counter, or touch hot surfaces.
21. Do not place on or near a hot gas or electric burner, or in a heated oven.
22. To disconnect, turn any control to «off», then remove plug from wall outlet.

---

## SAVE THESE INSTRUCTIONS

---

# SHORT CORD INSTRUCTIONS

A short power supply cord is provided to reduce risks resulting from becoming entangled in or tripping over a longer cord.

Longer detachable power supply cords or extension cords are available and may be used if care is exercised in their use.

If an extension cord is used follow these guidelines:

- A. The marked electrical rating should be at least as great as the electrical rating of the appliance.
- B. If the appliance is of the grounded type, the extension cord should be a grounding type 3-wire cord.
- C. The longer cord should be arranged so that it will not drape over the countertop or tabletop where it can be pulled on by children or tripped over.

**INTENDED FOR HOUSEHOLD USE ONLY**

---

This appliance has a polarized plug (one blade is wider than the other). To reduce the risk of electric shock, this plug will fit in a polarized outlet only one way. If the plug does not fit fully in the outlet, reverse the plug. If it still does not fit, contact a qualified electrician. Do not attempt to defeat this safety feature.

## Description

- A Defrost switch
- B Manual stop switch
- C Reheat switch
- D Bread lever
- E Variable browning control switch
- F Toaster slot
- G Removable crumb tray
- H Cord storage

Before using for the first time, heat up the empty toaster two to three times at setting 4. This will remove possible odors caused by the manufacturing process.

## Operation

You can toast a variety of breads that fit into the toaster slot.

- Ensure the removable crumb tray (G) is in place.
- Insert the bread, then push down the lever (D).
- With the variable browning control switch (E), you select the degree of browning you prefer from «1» (light) to «7» (dark).
- When the selected degree of browning has been reached, the bread will pop up automatically.
- You can lift the bread up further by raising the lever (D) upwards.
- If you wish to interrupt the toasting, push the manual stop switch (B). The bread will be raised and the toaster will turn off.
- If the toaster shuts off unexpectedly, simply start it again.

## Jammed bread

If bread becomes jammed in the toaster slot (F), unplug the toaster, let it cool down and carefully remove the jammed bread with a non-metallic, blunt tool.

## Frozen bread

If you wish to toast frozen bread, insert the bread, select the degree of browning you prefer using the browning control switch (E), push down the lever (D) and then push the defrost switch (A).

## Reheating

If you wish to reheat toast that has cooled down push down the lever (D), then push the reheat switch (C).

## Cleaning

Always unplug the appliance and allow to cool down before cleaning. Never clean the appliance under running water, nor immerse it in water. Clean the exterior surfaces with a damp cloth only. Do not use steel wool or abrasive cleaners. Small amounts of dishwashing liquids may be used. Never use any solvents such as alcohol, gasoline or benzene. Occasionally pull out and empty the crumb tray (G).

Subject to change without notice.

---

# FOR USA ONLY

---

## How to obtain service in the USA

Should your Braun product require service, please call 1-800-BRAUN 11 (800-272-8611) to be referred to the authorized Braun Service Center closest to you.

*To obtain service:*

- A. Take the product in to the authorized Braun Service Center of your choice or,
- B. Ship the product to the authorized Braun Service Center of your choice.  
Pack the product well. Ship the product prepaid and insured (recommended). Include a copy of your proof of purchase to verify warranty coverage, if applicable.

## Limited Warranty

Braun warrants this Braun appliance to be free of defects in material and workmanship for a period of one year from the date of original purchase at retail.

If the appliance exhibits such a defect, Braun will, at its option, repair or replace it without cost for parts and labor. The product must be carried in or shipped, prepaid and insured (recommended), to an authorized Braun Service Center. Proof of date of original purchase is required.

The cost to ship the product to an authorized Service Center is the responsibility of the consumer, the cost to return the product to the consumer is the responsibility of Braun.

This warranty does not cover finishes, normal wear, nor does it cover damage resulting from accident, misuse, dirt, water, tampering, unreasonable use, service performed or attempted by unauthorized service centers, failure to provide reasonable and necessary maintenance, including recharging, or units that have been modified or used for commercial purposes.

ALL IMPLIED WARRANTIES, INCLUDING ANY IMPLIED WARRANTY OF MERCHANTABILITY OR FITNESS FOR ANY PARTICULAR PURPOSE, ARE LIMITED IN DURATION TO ONE YEAR FROM DATE OF ORIGINAL PURCHASE.

IN NO EVENT WILL BRAUN BE RESPONSIBLE FOR CONSEQUENTIAL DAMAGES RESULTING FROM THE USE OF THIS PRODUCT.

Some states do not allow the exclusion or limitation of incidental or consequential damages, so the above limitation may not apply to you.

This warranty gives you specific legal rights, and you may have other legal rights which vary from state to state.

---

# FOR CANADA ONLY

---

## How to obtain service in Canada

Should your Braun product require service, please call 1-800-387-6657 to be referred to the authorized Braun Service Center closest to you.

*To obtain service:*

- A. Carry the product in to the authorized Braun Service Center of your choice or,
- B. Ship the product to the authorized Braun Service Center of your choice.  
Pack the product well. Ship the product prepaid and insured (recommended). Include a copy of your proof of purchase to verify warranty coverage, if applicable.

## Limited 1-year Warranty

In the event a Braun appliance fails to function within the specified warranty period because of defects in material or workmanship, and the consumer returns the unit to an authorized service center, Braun Canada will, at its option either repair or replace the unit without additional charge to the consumer. This warranty does not cover any product which has been damaged by dropping, tampering, servicing performed or attempted by un-authorized service agencies, misuse or abuse. This warranty excludes units which have been modified or used for commercial purposes.

To the extent allowed by law, Braun Canada shall not be responsible for loss of the product, loss of time, inconvenience, commercial loss, special or consequential damages.

The provisions of this warranty are in addition to and not a modification of or subtraction from the statutory warranties and other rights and remedies contained in applicable provincial legislation.

---

# IMPORTANTES MESURES DE SÉCURITÉ

Lors de l'utilisation d'appareils électriques, toujours prendre les mesures de sécurité de base suivantes :

1. Lire toutes les directives.
2. Ne jamais laisser en marche sans surveillance.
3. Ne pas toucher les surfaces chaudes.
4. Pour éviter les risques de décharge électrique, ne pas immerger le cordon, les fiches ou l'appareil dans l'eau ni aucun autre liquide.
5. S'assurer que la tension correspond à celle qui est imprimée sous l'appareil.
6. Une surveillance attentive est nécessaire lorsque tout appareil est utilisé par des enfants ou à proximité de ceux-ci.
7. Ne pas mettre des objets métalliques dans le grille-pain. Ne pas utiliser d'ustensiles tranchants.
8. Ce grille-pain ne convient pas au grillage du pain croustillant ou d'un aliment similaire.
9. Ne jamais couvrir la fente du grille-pain ni insérer des aliments enveloppés de papier d'aluminium. Ne pas insérer des aliments trop gros, des ustensiles ni des emballages de papier d'aluminium dans le grille-pain, car cela risquerait de provoquer un incendie ou une décharge électrique.
10. Il y a risque d'incendie si le grille-pain est recouvert, en contact avec du matériel inflammable tel que des rideaux, des draperies, des murs et autres ou placé à proximité de ceux-ci durant l'utilisation.
11. Ne pas essayer de déloger des aliments lorsque le grille-pain est branché.
12. Ne jamais utiliser sans le ramasse-miettes.
13. Utiliser uniquement en position verticale.
14. L'appareil deviendra chaud, particulièrement les pièces métalliques. Laisser refroidir avant de ranger.
15. Pour débrancher l'appareil, placer toute commande à « off » (arrêt), puis retirer la fiche de la prise. Débrancher l'appareil lorsqu'il n'est pas utilisé et avant le nettoyage. Laisser refroidir l'appareil avant de fixer ou de retirer des pièces et avant de nettoyer.
16. Ne pas faire fonctionner l'appareil si le cordon ou la fiche sont endommagés, s'il présente une défaillance, ni si on l'a endommagé de quelque façon que ce soit. Retourner l'appareil à un centre de service après-vente agréé aux fins de vérification, de réparation ou de mise au point.
17. L'utilisation d'un accessoire non recommandé pour cet appareil peut causer des blessures.
18. Ne pas utiliser à l'extérieur.
19. Ne pas utiliser ce grille-pain à des fins autres que celles pour lesquelles il est destiné.
20. Ne pas laisser le cordon pendre d'une table ou d'un comptoir ni entrer en contact avec des surfaces chaudes.
21. Ne pas poser sur ou à proximité d'un brûleur à gaz ou électrique allumé, ni dans un four chauffé.
22. Pour débrancher l'appareil, placer toute commande à « off » (arrêt), puis retirer la fiche de la prise murale.

---

## CONSERVER CES DIRECTIVES



---

# DIRECTIVES POUR LE CORDON COURT

Un cordon d'alimentation court est fourni afin de réduire les risques d'emmêlement ou de chute reliés à un cordon plus long.

Des rallonges ou des cordons d'alimentation détachables plus longs sont offerts et peuvent être utilisés si l'on fait preuve de prudence. Suivre les directives suivantes si une rallonge est utilisée :

- A. La valeur électrique nominale indiquée doit être au moins aussi grande que la valeur électrique de l'appareil.
- B. Si l'appareil est mis à la terre, la rallonge doit être un cordon à trois fils de type mise à la terre.
- C. Le cordon plus long doit être disposé de façon à ne pas pendre d'un comptoir ou d'une table où il risquerait d'être tiré par des enfants ou de provoquer des chutes.

---

## POUR USAGE DOMESTIQUE SEULEMENT

---

Cet appareil est muni d'une fiche d'alimentation polarisée (une des deux broches est plus large que l'autre). Pour réduire les risques de décharge électrique, il n'y a qu'une seule façon d'insérer cette fiche dans une prise de courant polarisée. Si le branchement n'est pas complet, inverser la fiche. Si le branchement est toujours incomplet, communiquer avec un électricien qualifié. Ne pas tenter de forcer ce dispositif de sécurité.

## Description

- A Interrupteur de décongélation
- B Interrupteur d'arrêt manuel
- C Interrupteur de réchauffage
- D Manette
- E Sélecteur du degré de grillage
- F Fente
- G Ramasse-miettes amovible
- H Range-cordon

Avant la première utilisation, réchauffer le grille-pain vide deux ou trois fois au réglage 4 afin d'éliminer les odeurs possibles causées par le processus de fabrication.

## Fonctionnement

Il est possible de griller divers pains qui peuvent être insérés dans la fente du grille-pain.

- S'assurer que le ramasse-miettes amovible (G) est en place.
- Insérer le pain, puis abaisser la manette (D).
- À l'aide du sélecteur du degré de grillage (E), sélectionner le degré de grillage souhaité allant de « 1 » (clair) à « 7 » (foncé).
- Lorsque le degré de grillage sélectionné est atteint, le pain remonte automatiquement.
- Il est possible de faire remonter davantage le pain en soulevant la manette (D).
- Pour interrompre le grillage, appuyer sur l'interrupteur d'arrêt manuel (B). Le pain remonte et le grille-pain s'arrête.
- Si le grille-pain s'arrête subitement, il suffit de le remettre en marche.

## Pain coincé

Si le pain est coincé dans la fente (F), débrancher le grille-pain, laisser refroidir et retirer délicatement le pain coincé à l'aide d'un outil peu tranchant non métallique.

## Pain congelé

Pour griller du pain congelé, insérer le pain, sélectionner le degré de grillage à l'aide du sélecteur du degré de grillage (E), abaisser la manette (D) et appuyer sur l'interrupteur de décongélation (A).

## Réchauffage

Pour réchauffer du pain grillé refroidi, abaisser la manette (D), puis appuyer sur l'interrupteur de réchauffage (C).

## Nettoyage

Toujours débrancher l'appareil et le laisser refroidir avant de le nettoyer. Ne jamais nettoyer l'appareil à l'eau du robinet ni l'immerger dans l'eau. Nettoyer les surfaces extérieures à l'aide d'un chiffon humide seulement. Ne pas utiliser de la laine d'acier ni des nettoyants abrasifs. De petites quantités de liquide à vaisselle peuvent être utilisées. Ne jamais utiliser de solvants tels que de l'alcool, de la gazoline ou du benzène. À l'occasion, retirer le ramasse-miettes et le vider (G).

Sous réserve de modifications sans préavis.

---

# POUR LE CANADA SEULEMENT

---

## **Service après-vente au Canada**

Pour obtenir des services après-vente pour un produit Braun, veuillez composer le 1 800 387-6657 afin d'être dirigé vers le centre de service après-vente agréé Braun le plus proche.

*Pour obtenir des services après-vente :*

- A. Veuillez remettre le produit au centre de service après-vente agréé Braun de votre choix. Ou :
- B. Veuillez expédier le produit au centre de service après-vente agréé Braun de votre choix. Assurez-vous de bien emballer le produit. Expédiez le produit, port payé et assuré (recommandé). N'oubliez pas d'inclure une copie de votre preuve d'achat afin de confirmer la couverture de la garantie, le cas échéant.

## **Garantie limitée d'un an**

En l'occurrence d'un défaut à un appareil Braun au cours de la période de garantie mentionnée, soit par suite d'un vice de matières ou de fabrication, et du renvoi de l'appareil par le consommateur à un centre de service après-vente agréé, Braun Canada se réserve le choix de réparer ou remplacer l'appareil sans aucuns frais supplémentaires pour le consommateur. Cette garantie devient invalide si le produit est endommagé par une chute, une modification, un abus, une utilisation incorrecte ou s'il a été soumis à un entretien ou à des tentatives d'entretien par des centres de service après-vente non agréés. Cette garantie exclut les appareils modifiés ou utilisés à des fins commerciales.

Dans la mesure permise par la loi, Braun Canada n'est pas responsable pour une perte d'utilisation, une perte de temps, un inconvénient, une perte commerciale, un dommage spécial ou indirect, causés par l'appareil.

Les clauses de cette garantie constituent une addition et non une modification ou soustraction aux garanties statutaires et autres droits et recours contenus dans la législation provinciale applicable.

# PRECAUCIÓN

Al usar aparatos eléctricos, las medidas de seguridad básicas que se deben seguir son las siguientes:

1. Lea detenidamente todas las instrucciones antes de utilizar el electrodoméstico.
2. No deje el aparato en uso sin supervisión.
3. Evite tocar el interior caliente del aparato.
4. Nunca permita que el cable entre en contacto con la zona interior.
5. Antes de enchufar el aparato, asegúrese que el voltaje en su hogar corresponde con el impreso en la parte de debajo del electrodoméstico.
6. Este electrodoméstico debe mantenerse fuera del alcance de los niños.
7. No introduzca objetos metálicos en el tostador.
8. Este aparato no está diseñado para galletas o similares.
9. Nunca cubra la apertura del tostador, ni introduzca comida en papel de aluminio. Los alimentos de gran tamaño, los paquetes metálicos o utensilios de metal no se deben insertar en el tostador debido a que pueden implicar un riesgo, (fuego o descarga eléctrica).
10. Puede ocasionar un incendio si el tostador se encuentra cubierto, colocado cerca de materiales falmables, incluyendo cortinas, paredes, y similares durante su uso.
11. No cubra el tostarosor o coloque debajo de cortinas miéntras este en uso, ya que puede ocasionar un incendio.
12. No intente sacar el alimento cuando esté en uso el tostador.
13. Nunca utilice el aparto sin la bandeja para migajas colocada.
14. Solo utilice el aparato si este está de pie, en posición vertical.
15. El tostador se calentará, sobre todo las partes metálicas. Deje que se enfríe antes de guardar.
16. Para desconectar, dé vuelta al control a «off». Después desenchufe. Desconecte el aparato cuando no esté en uso y antes de limpiar. Permita que se enfríe antes de introducir o sacar piezas y antes de limpiar.
17. No utilice el aparato si el cable o el enchufe están dañados o después de algún mal funcionamiento. Si el aparato tiene algún defecto, deje de utilizarlo y llévelo a un Centro de Servicio Braun para su reparación.
18. El uso de algún accesorio no recomendado puede dañar el tostador.
19. No utilice el tostador al aire libre.
20. No deje el cable colgando sobre el borde de la mesa o sobre las superficies calientes.
21. No coloque el tostador cerca de un gas caliente, un horno eléctrico, o en un horno calentado.
22. Para desconectar, dé vuelta el control a "off", después desconecte el aparato.

---

## GUARDE LAS INSTRUCCIONES DE USO PARA FUTURAS CONSULTAS

---

---

# INSTRUCCIONES PARA EL CABLE CORTO

Se proporciona un cable corto para reducir riesgos por enredo o por un cable largo.

Cables desmontables más largos que pueden ser utilizados y cambiados si se utilizan bajo las siguientes indicaciones:

Si se utiliza una cuerda de la extensión siga estas pautas:

- A. El grado eléctrico marcado debe ser por lo menos tan grande como el grado eléctrico del aparato.
- B. Si el cable es del tipo tierra, el cable debe ser un cable de 3 del tipo tierra.
- C. El cable más largo debe ser arreglado de modo que no cuelgue de la mesa donde pueda ser tirado o encendido por niños.

**ESTE ELECTRODOMÉSTICO HA SIDO  
FABRICADO PARA PROCESAR CANTI-  
DADES NORMALES EN UN HOGAR**

---

Esta aplicación tiene un enchufe polarizado (una lámina es más ancha que la otra). Para reducir el riesgo de una descarga eléctrica, este enchufe cabe en un enchufe polarizado solamente unidireccional. Si el enchufe no cabe completamente en el enchufe, inviertalo. Si todavía no cabe, contacte a un electricista calificado. No intente modificar esta característica de seguridad.

## Descripción

- A Botón de descongelación
- B Botón de apagado manual
- C Botón de calentamiento
- D Palanca levanta-pan
- E Control variable del tostado
- F Ranura del tostador
- G Bandeja para migas
- H Compartimento guarda-cables

Antes de usar por primera vez, caliente el tostador vacío 2 o 3 veces con el control variable del tostado en la posición «4». Esto eliminará posibles olores ocasionados por el proceso de fabricación.

## Operación

Puede tostar todos los tamaños de pan que quepan en la ranura del tostador.

- Asegúrese que la bandeja para migas (G) esté colocada.
- Introduzca el pan, y empuje la palanca (D) hacia abajo.
- Con el control variable de tostado (E), elija el nivel de tostado que prefiere, del «1» (poco tostado) al «7» (muy tostado).
- Cuando se haya alcanzado el nivel de tostado seleccionado, el pan saltará automáticamente.
- Levante la palanca (D) para hacer que el pan salga más.
- Si desea interrumpir el proceso de tostado, pulse el botón de apagado manual (B). El pan saldrá y el tostador se apagará.
- Si el tostador se apaga inesperadamente, simplemente enciéndalo de nuevo.

## Pan atorado

Si el pan se atora en la ranura del tostador (F), desenchufe el tostador, deje que se enfríe y con cuidado saque el pan atorado utilizando un utensilio desafilado y no metálico.

## Pan congelado

Si desea tostar pan congelado, introduzca el pan, seleccione el nivel de tostado que prefiera (con el control variable E), presione la palanca (D) hacia abajo, y a continuación pulse el botón de descongelación (A).

## Calentamiento

Si desea calentar una tostada o pan que se haya enfriado, presione la palanca (D) hacia abajo, y a continuación pulse el botón de calentamiento (C).

## Limpieza

Antes de limpiar el tostador desenchufe el aparato y permita que se enfríe. Nunca limpie el aparato debajo del chorro de agua, ni lo sumerja en agua. Únicamente limpie las superficies exteriores con un paño húmedo. No utilice los limpiadores abrasivos. Pueden ser utilizadas pequeñas cantidades de líquidos limpiadores. No utilice solventes como alcohol, gasolina. Ocasionalmente saque y vacíe la bandeja de la miga (G).

Documento sujeto a modificaciones sin previo aviso.

Importado y/o distribuido por:  
Gillette Manufactura, S.A. de C.V. /  
Gillette Distribuidora, S.A. de C.V.  
Atomo No. 03  
Parque Industrial Naucalpan  
Naucalpan de Juarez  
Estado de México  
C.P. 53370  
R.F.C. GMA 940301 MV7 /  
R.F.C. GDI 930 706 NZ1

## Características eléctricas

Potencia nominal: 1080 W  
Tensión de alimentación: 120 V a.c.  
Frecuencia de operación: 50-60 Hz

---

# SOLO PARA MÉXICO

---

## Garantía

La Compañía Braun consciente de lo que significa para el usuario un servicio post-venta, brinda a este aparato una garantía por un año, a partir de la fecha de entrega. Dentro del plazo de garantía subsanaremos cualquier defecto de fabricación o mano de obra, bien sea reparando, cambiando algunas piezas o sustituyendo el aparato según sea el desperfecto de éste.

Las piezas o aparatos que hayan sido sustituidos serán de nuestra propiedad.

La garantía perderá validez en los siguientes casos:

- a) Cuando el producto no hubiese sido operado de acuerdo al instructivo anexo.
- b) Cuando el producto se hubiese utilizado en condiciones distintas a las normales.
- c) Cuando el producto hubiese sido alterado o reparado por personas no autorizadas.

Para hacer efectiva esta garantía, presentar la misma junto con el aparato al Centro de Servicio Autorizado más cercano. Braun cubrirá el importe de la reparación y el flete, siempre y cuando el producto esté dentro de la garantía. De lo contrario dichos gastos correrán por cuenta del usuario previa autorización. El tiempo de reparación en ningún caso excederá de 30 días a partir de la fecha de recepción del producto.

En caso de extravío de la presente garantía, el consumidor puede recurrir a su proveedor para que se expida otra póliza de garantía, previa presentación de la nota de compra o factura correspondiente. La garantía tendrá validez a partir de la fecha de entrega confirmada por la tienda vendedora mediante su firma y sello sobre el recuadro inferior.

Importado y/o distribuido por:  
Gillette Manufactura, S.A. de C.V./ Gillette  
Distribuidora, S.A. de C.V.  
Atomo No. 03  
Parque Industrial Naucalpan  
Naucalpan de Juarez  
Estado de México  
Código Postal 53370  
R.F.C. GMA 940301 MV7 / R.F.C. GDI 930706 NZ1  
Servicio al consumidor. Tel.: 01-800-50-858-00

---

Aparato

Modelo

---

Nombre y/o razón social del distribuidor